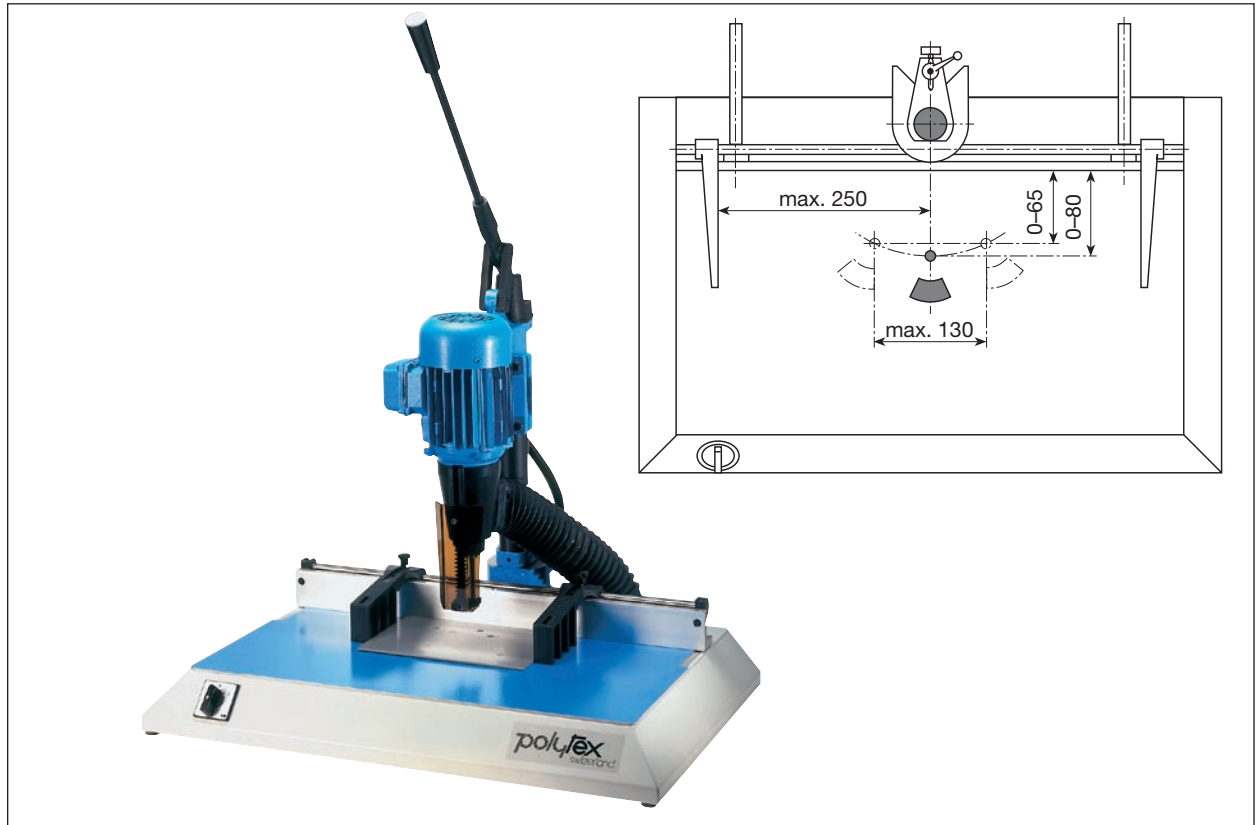


Stoffbohrmaschine

«BO»



- Zum Bohren von Textilien, Leder, Papier und Kunststoffen aller Art
- Ideal für Musterkollektionen
- Robuste Ausführung
- Schwenkbare Spindel mit präziser Einstellung des Lochabstandes
- Einfache Bedienung

Technische Daten

Bohrer-Ø	3–15 mm	
Hub	50 mm	
Motor	0,25 kW	
Elektrische Ausrüstung	1 x 230 V / 50 Hz	
Äussere Abmessungen	Länge	700 mm
	Breite	550 mm
	Höhe	900 mm
Gewicht	brutto	40 kg
	netto	30 kg

Änderungen vorbehalten