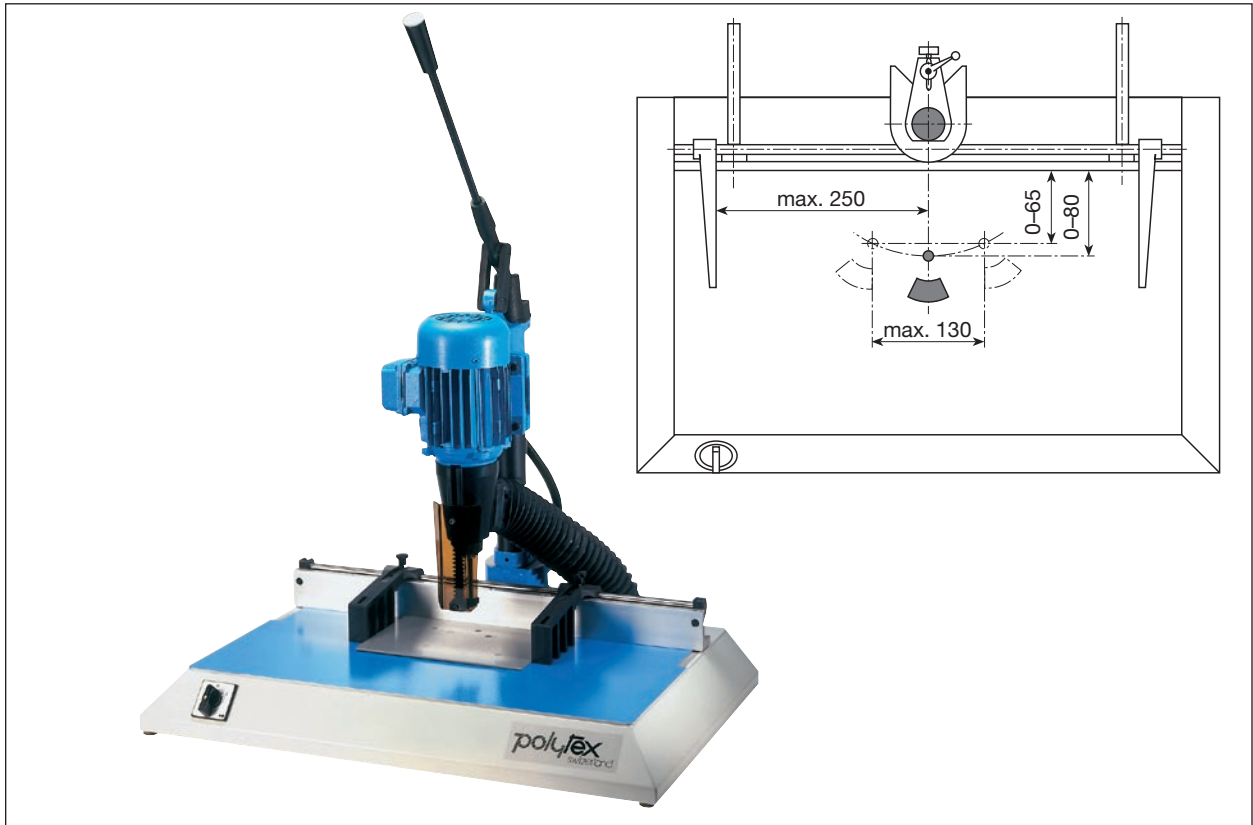


钻孔机

«BO»



- 适用于纺织品、皮革,纸品以及塑料材料
- 用于书簿式样品系列及整组样品更为理想
- 结构坚固
- 左右摇摆轴心,有精确的孔距调节器
- 易于操作

技术资料

钻头直径	3-15 mm (1/8"-5/8")	
钻深度	50 mm (2")	
马达	0.25 kW	
供电资料	1 x 230 V / 50 Hz	
整体尺寸	长度	700 mm (28")
	宽度	550 mm (22")
	高度	900 mm (36")
重量	毛重	40 kg (88 lb.)
	净重	30 kg (66 lb.)

资料可能因设计的需要而修改